

EV7EU

EV-lader

Om dette produktet...

Denne Mode-3 AC EV-laderserien gir ladeeffekt fra 7 kW opp til 11 kW gjennom en Type-2-ladekontakt for tilkobling av en ladekabel for lading av elbiler. Den slanke og tynne designen gjør at den passer inn i ethvert innendørs og utendørs miljø uten å være påtrengende, noe som gjør dem til den ideelle løsningen for bruk i boliger.

Den kobles til Internett via Wifi-nettverk og kan betjenes ved hjelp av en app på smarttelefonen. Appen har oversiktlig overvåking og kontroll av ladingen, off-peak-tidsplan for å starte ladingen når strømmen er billigst, ladehistorikk for å spore ladeaktiviteter og analysere energiforbruket, NFC-tilgangsstyring slik at bare brukere med autorisert NFC-kort kan bruke laderen, og administrasjon av flere ladere i én brukerkonto for å effektivisere overvåkingsprosessen hvis du har flere ladere.



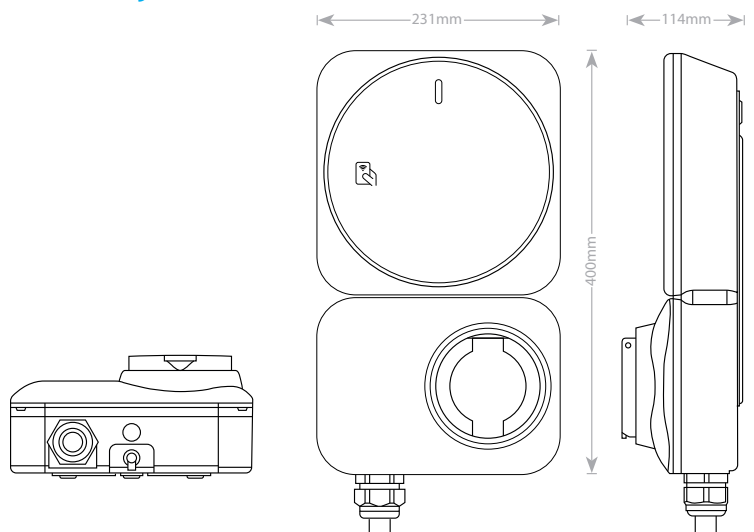
Funksjoner

- Slank design
- Type 2 ladekontakt
- Betjening via mobilapp
- NFC-leser for autentisering
- Deteksjon av 6 mA DC reststrøm
- LED for logo og ladeindikator
- Enfasert og trefaset AC-lader
- Y-formet metallisk veggfeste medfølger og muliggjør enkel installasjon

Spesifikasjon

| | |
|-------------------------------|--|
| Tilkoblingsmuligheter | IEEE 802.11 bgn Wi-Fi (2,4 GHz) |
| Inngangseffekt | 230V AC 50Hz |
| Ladestrøm & Effekt | 32A / 7kW |
| Lademodus | Modus 3 |
| Kabelseksjon | Opptil 10 mm ² |
| Kabelinnføring | Bunn og bakside |
| LED-display | LED-bakgrunnsbelysning for logo og flerfarget LED for ladestatus |
| Garanti | 2 år |

Dimensjoner



EV7EU EV-lader - Tekniske data

Elektriske og mekaniske spesifikasjoner

| | |
|---|---|
| Inngangsspenning | 230 V AC 50 Hz |
| Ladestrøm og effekt | 32A / 7kW |
| Lademodus | Modus 3 |
| Ladekontakt | IEC 62196 type 2-kontakt med lås |
| Kabelseksjon | Opp til 10 mm ² |
| Elektrisk beskyttelse | 6 mA DC feilstrømsdeteksjon Beskyttelse mot sveising Beskyttelse mot overstrøm Beskyttelse mot over-/underspenning Beskyttelse mot overtemperatur Beskyttelse mot overspenning |
| LED-display | LED-bakgrunnsbelysning for logo og flerfarget LED for ladestatus |
| NFC-leser | Mifare (13,56 MHz), ISO14443-A |
| Tilkoblingsmuligheter | IEEE 802.11bgn Wi-Fi (2,4 GHz) |
| Kommunikasjon | Drift av mobilapp |
| Oppdatering av fastvare | Mulighet for fastvareoppdatering over luften |
| Sikkerhet | Wi-Fi: WEP, WPA-TKIP, WPA2-CCMP, PMF og WPA3 |
| Klassifisering av inntrengningsbeskyttelse | IP65 for kapsling IP54 for stikkontakt |
| Klassifisering av støtbeskyttelse | IK08 |
| Materiale (kapsling) | PC UV-stabilisert (UL94 V-0 brannklassifisert) |
| Lagringstemperatur | -30°C til 80°C |
| Driftstemperatur | -25°C til 45°C (opp til 50 °C med redusert utgangseffekt) |
| Luftfuktighet ved drift | Opptil 95 % RH (ikke kondensert) |
| Arbeidshøyde | Opptil 2000 m |
| Dimensjoner (H x B x D) | 400 mm x 231 mm x 114 mm |
| Netto vekt | 3,7 kg |
| Tilbehør | Y-formet feste NFC-kort x 3 stk |

| Modell | Antall av faser | Inngang Strøm | Ladeeffekt opp til | Driftstemperatur |
|--------|-----------------|---------------|--------------------|------------------|
| EV7EU | Enfasert | 230V AC 50Hz | 32A / 7kW | -25C til 50C |

Standard og samsvar

IEC 61851-1:2019, IEC 61851-21-2:2021

Installasjon, vedlikehold og service av laderen må kun utføres av kvalifisert personell i henhold til gjeldende lokale forskrifter. Installatøren må sørge for at installasjonen følger lokale, regionale og nasjonale forskrifter og retningslinjer. Sertifiserte kretsbytere og jordfeilbytere skal installeres oppstrøms. Installatøren må velge jordfeilbryter, kretsbyter, jordingskonfigurasjon (jordingstilkobling er påkrevd) og eventuelle enheter i henhold til gjeldende lokale forskrifter. Elbilladeren skal helst installeres på et sted i et overspenningsbeskyttet miljø, og et effektivt tiltak kan være å installere et overspenningsvern (SPD). Lokale installasjonsretningslinjer bør også følges for å sikre at enheten installeres i samsvar med eventuelle lokale restriksjoner.

Kontroller og overvåk fra hvor som helst ...

Med SALUS Premium Lite-appen.
Last den ned fra Google Play eller App Store.

*Abonnementstjeneste kreves via SALUS Premium Lite-appen



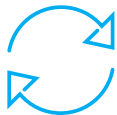
Markedsledende funksjoner...

Appen har oversiktig overvåking og kontroll av ladingen, offpeak-tidsplan for å starte ladingen når strømmen er billigst, ladehistorikk for å spore ladeaktiviteter og analysere energiforbruket, NFC-tilgangsstyring for å tillate at bare brukere med autorisert NFC-kort kan bruke laderen, og administrasjon av flere ladere i én brukerkonto for å effektivisere overvåkingsprosessen hvis du har flere ladere.



Kraftig lading...

Lader på enfasert og trefasert strøm og støtter lading fra 7 kW til 11 kW, og har universell type 2-ladekontakt.



Regelmessige oppdateringer...

Programvaren oppdateres regelmessig for å sikre EV7EU EV Charger er et trygt og fremtidssikkert produkt.

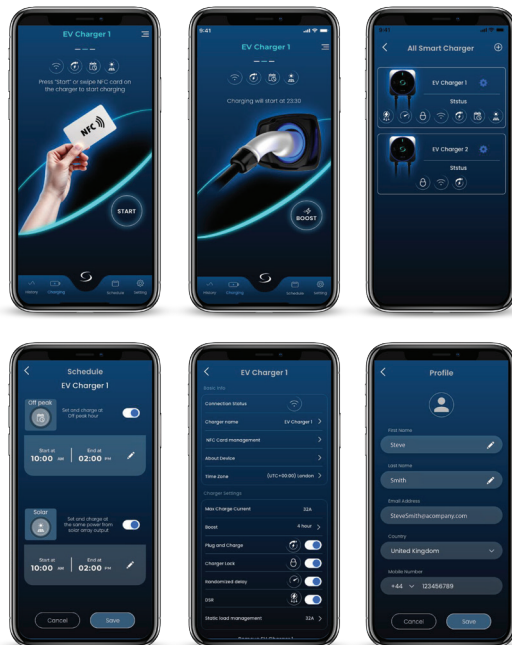


Værbestandig ...

Med IP65 for kabinettet og IP54 for stikkontakten tåler EV7EU EV-laderen alle typer værforhold.

Styring via appen...

Enkel kontroll og overvåking fra telefonen.



Skann QR Kode
for å se produktet
på Nettside